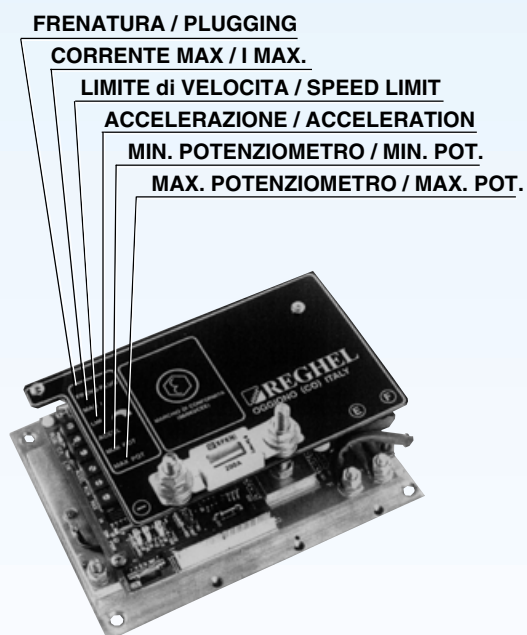


Regolatori a Mosfet



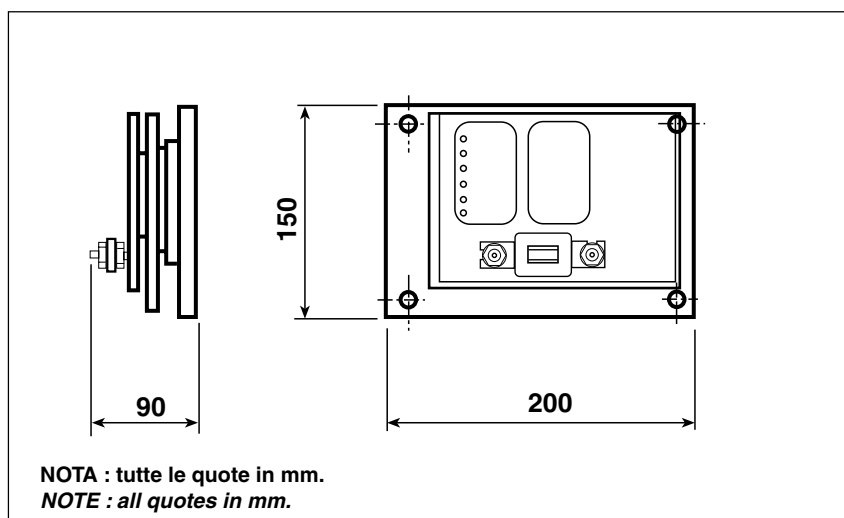
Mosfet controllers

Prodotto /Product **RFM**

Modello / Model **RF030A200** 200A - 12-24 V

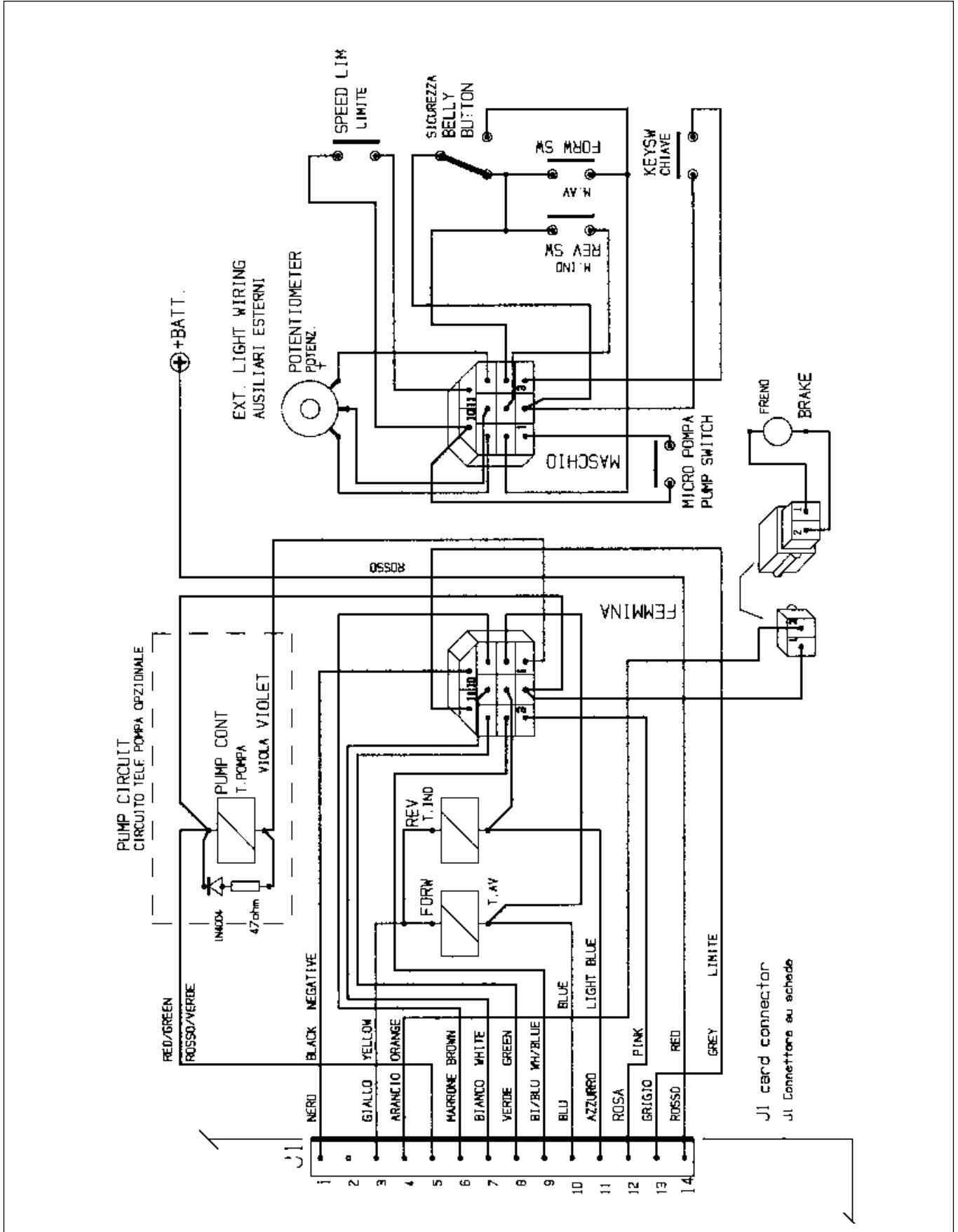
Modello / Model **RF030A250** 250A - 12-24 V

Modello / Model **RF030A300** 300A - 12-24 V



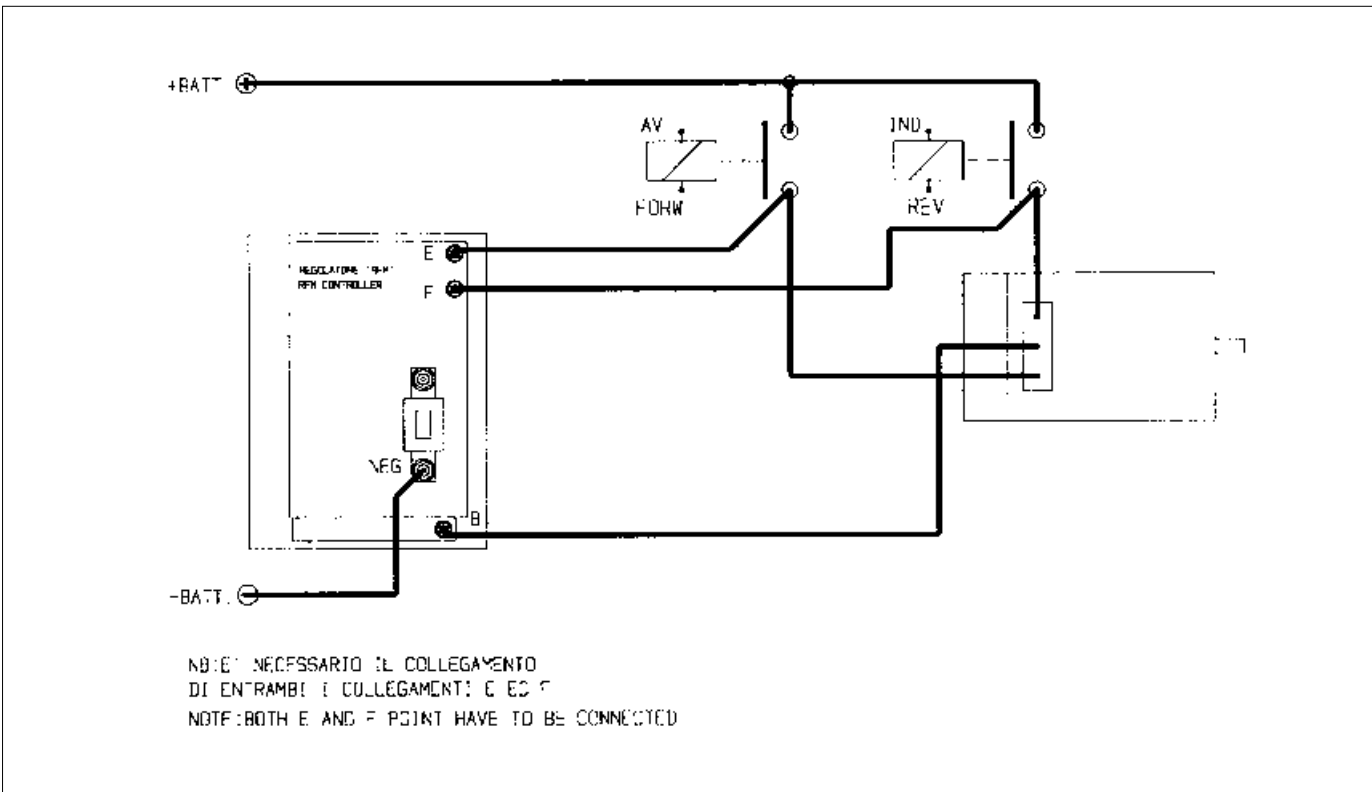
Schema ausiliari pannello "RFM"

"RFM" controller auxiliary wirings



**CABLAGGIO POTENZA " RFM-B"
motore 3 cavi**

**RFM POWER WIRING DIAGRAM
3 terminal motor**



**CABLAGGIO POTENZA " RFM-B"
motore 4 cavi**

**RFM POWER WIRING DIAGRAM
4 terminal motor**

